



INSTRUKCJA  
OBSŁUGI  
ELZAB MERA E  
ELZAB MERA E FV

---



# Spis treści

---

1. Wprowadzenie	3
2. Zawartość opakowania	3
3. Opis ogólny	4
3.1. Budowa	4
3.2. Rozmieszczenie i oznaczenia części i zespołów	4
3.3. Sposób identyfikacji akcesoriów i dodatkowych materiałów eksploatacyjnych	5
4. Wymagania instalacyjne	5
4.1. Miejsce	5
4.2. Warunki klimatyczne otoczenia	5
4.3. Zasilanie	5
5. Podłączenie drukarki do komputera	6
5.1 Podłączenie przez USB	6
5.2 Podłączenie przez RS232	6
6. Podłączenie szuflady na pieniądze	7
7. Opis wskaźników i przycisków na klawiaturze drukarki	7
8. Włączanie i wyłączanie drukarki	8
9. Obsługa drukarki z klawiatury lokalnej	9
9.1. Obsługa drukarki z klawiatury lokalnej w trybie PRACA Z KOMPUTEREM	9
9.2. Obsługa drukarki z klawiatury lokalnej w trybie lokalnym	10
9.2.1. RAPORTY	11
9.2.1.1. RAPORT FISKALNY DOBOWY	11
9.2.1.2. RAPORT FINANSOWY PODATKOWY	12
9.2.1.3. RAPORTY OKRESOWE	13
9.2.1.3.1. RAPORTY OKRESOWE SZCZEGÓŁOWE	13
9.2.1.3.1.1. RAPORT OKRESOWY SZCZEGÓŁOWY MIESIĘCZNY	13
9.2.1.3.1.2. RAPORT OKRESOWY SZCZEGÓŁOWY WEDŁUG DAT	14
9.2.1.3.1.3. RAPORT OKRESOWY SZCZEGÓŁOWY WEDŁUG NUMERÓW	14
9.2.1.3.1.4. RAPORT OKRESOWY SZCZEGÓŁOWY ZA MIESIĄC POPRZEDNI	15
9.2.1.3.2. RAPORTY OKRESOWE SKRÓCONE	15
9.2.1.3.2.1. RAPORT OKRESOWY SKRÓCONY MIESIĘCZNY	15
9.2.1.3.2.2. RAPORT OKRESOWY SKRÓCONY WEDŁUG DAT	15
9.2.1.3.2.3. RAPORT OKRESOWY SKRÓCONY WEDŁUG NUMERÓW	15
9.2.1.3.2.4. RAPORT OKRESOWY SKRÓCONY ZA MIESIĄC POPRZEDNI	15
9.2.1.4. RAPORT STANU MODUŁU	15
9.2.1.5. RAPORT TOWARÓW ZABLOKOWANYCH	15
9.2.2.1. SPRAWDZENIE STANU MODUŁU	15

9.2.2.2. TESTY PODZESPOŁÓW	15
9.2.2.3. RAPORT ROZLICZENIOWY	16
9.2.2.4. RAPORT OPISÓW STAŁYCH	16
9.2.3. USTAWIENIA	16
9.2.3.1. SZYBKOŚĆ PORTU A	16
9.2.3.2. PROTOKÓŁ PORTU A	16
9.2.3.3. SZYBKOŚĆ PORTU B	16
9.2.3.4. CZAS WYŁĄCZENIA	16
9.2.3.5. PODŚWIETLENIE WYŚWIETLACZA	17
9.2.3.6. KONTRAST WYŚWIETLACZA	17
9.2.3.7. SPOSÓB WYŚWIETLANIA	17
9.2.3.8. GŁOŚNOŚĆ DŹWIĘKÓW	17
9.2.3.9. INICJOWANIE KARTY PAMIĘCI	17
10. Obsługa mechanizmów mechanizmu drukującego	17
10.1. Wymiana papieru	17
10.2. Autotest	18
11. Elektroniczna kopia wydruków	18
12. Konserwacja i przeprowadzanie okresowych przeglądów	19
12.1. Konserwacja mechanizmu drukującego	20
13. Wykaz materiałów eksploatacyjnych	20
14. Przechowywanie i transport	21
15. Plombowanie drukarki	21
DODATEK A	22
Specyfikacja techniczna drukarki	22
DODATEK B	23
Specyfikacja złącz interfejsu	23
DODATEK C	24
Komunikaty wyświetlane na wyświetlaczu klienta	24
DODATEK D	27
Status kopii elektronicznej (karta microSD)	27



To urządzenie zostało oznakowane znakiem CE, co oznacza, że pomyślnie przeszło proces oceny zgodności z obowiązującymi wymogami dyrektyw Unii Europejskiej. Szczegółowy wykaz dyrektyw oraz norm którym podlega, zawiera Deklaracja Zgodności, której kopia dostępna jest na stronie [www.elzab.com.pl](http://www.elzab.com.pl)

## 1. Wprowadzenie

---

ELZAB **Mera E** i ELZAB **Mera EFV** to drukarki fiskalne przeznaczone do systemów, w których do prowadzenia sprzedaży wykorzystywane są komputery wyposażone w interfejs RS232 lub USB. Drukarka zapisuje kopię wydruków w postaci elektronicznej. Zastosowanie drukarki i komputera z programem sprzedaży powoduje wypełnienie wymogu stosowania kasy fiskalnej.

Drukarka posiada następujące cechy:

- łatwość podłączenia do komputera z interfejsem RS232 lub USB,
- możliwość wydruku faktur (dla wersji ELZAB **Mera EFV**),
- zapis elektronicznej kopii wydruków na karcie pamięci microSD w drukarce,
- pojemność bazy towarowej około 350 tys. nazw towarów,
- opcjonalnie monochromatyczny lub kolorowy wyświetlacz klienta,
- możliwość podłączenia szuflady na pieniądze.

Do drukarki dołączona jest płyta CD-ROM zawierająca:

- PROGRAM UŻYTKOWNIKA w wersji Windows wraz z opisem jego funkcji,
- program drukujący raporty okresowe,
- program do przeglądania zawartości kopii elektronicznej,
- sterowniki do portu USB (tworzące wirtualny port szeregowy) do systemów operacyjnych Windows 98/98SE/ME/2000/2003 Server/XP/Vista/XP 64-bit/XP Embedded/CE.NET 4.2 i 5.0, MAC OS 8/9, OS-X, Linux (od wersji 2.4),
- kody i sekwencje sterujące drukarki opisane w dokumencie „INSTRUKCJA PROGRAMISTY DO DRUKAREK ELZAB **Mera** i **Omega**” oraz biblioteki ułatwiające tworzenie programów sprzedaży.

Powyższe programy i dokumenty znajdują się również na stronie [www.elzab.com.pl](http://www.elzab.com.pl)

## 2. Zawartość opakowania

---

Kompletne opakowanie zawiera:

1. drukarkę,
2. instrukcję obsługi drukarki,
3. kabel RS232
4. płytę CD ROM,
5. rolkę papieru termicznego,
6. zasilacz sieciowy z instrukcją obsługi,
7. książkę kasy rejestrującej,
8. karty zgłoszenia kasy do Urzędu Skarbowego.

Przed rozpoczęciem eksploatacji należy zapoznać się z instrukcją obsługi.

### 3. Opis ogólny

---

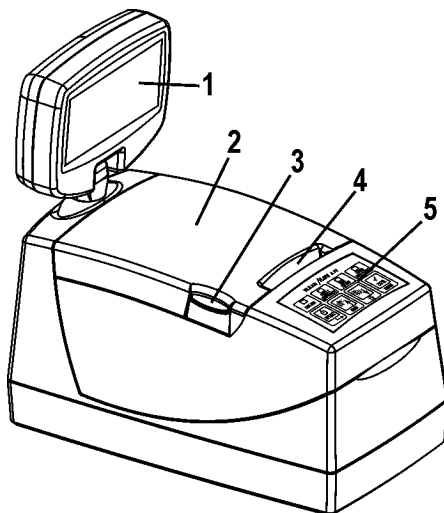
#### 3.1. Budowa

Drukarka jest urządzeniem o zwartej budowie zawierającej mechanizm drukujący typu easy load z obcinaczem, pakiety elektroniki i akumulator. Złącza zewnętrzne znajdują się od spodu drukarki. Podstawa i pokrywa drukarki wykonane są z tworzywa sztucznego. W pokrywie drukarki zamontowany jest obcinacz papieru i rolka dociskowa. W podstawie znajduje się wyświetlacz klienta o regulowanym położeniu i kącie ustawienia. Dostęp do wnętrza uzyskujemy przez zdjęcie pokrywy drukarki.

Drukarka ma następujące elementy dostępne dla użytkownika:

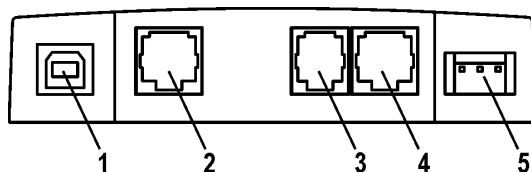
- drukarkę (pod pokrywą drukarki),
- złącze karty pamięci microSD (pod pokrywą drukarki),
- klawiaturę lokalną obsługi ze wskaźnikami świetlnymi,
- złącza interfejsów (w podstawie),
- wyświetlacz klienta o regulowanym położeniu.

#### 3.2. Rozmieszczenie i oznaczenia części i zespołów



Rys. 1. Widok z przodu

- |                                |   |
|--------------------------------|---|
| 1. Wyświetlacz klienta         | 4. Szczelina wyjścia papieru            |
| 2. Pokrywa drukarki            | 5. Klawiatura lokalnej obsługi drukarki |
| 3. Przycisk otwierania pokrywy |   |



Rys. 2. Widok złączy drukarki.

- |  |   |
|--|---|
| 1. Złącze interfejsu USB do komputera PC     | 4. Złącze A interfejsu RS232 do PC                      |
| 2. Złącze B interfejsu RS232 do komputera PC | 5. Złącze zasilania do podłączenia zasilacza sieciowego |
| 3. Złącze szuflady na pieniądze typu RJ      |   |

### 3.3. Sposób identyfikacji akcesoriów i dodatkowych materiałów eksploatacyjnych

Do kasy można dołączać szereg dodatkowych urządzeń i akcesoriów służących do rozbudowy i integracji systemu kasowego. Wszystkie te wyroby, jak również materiały eksploatacyjne są dostępne poprzez sieć handlową ELZAB S.A. Do jednoznacznej identyfikacji służy tzw. **numer rysunku**.

W treści niniejszej instrukcji przywołuje się tylko początkowe znaki tego numeru (zwane kodem) wystarczające do identyfikacji typu, np. Kabel szuflady typ RJ posiada numer rysunku: **SK010000**, w instrukcji podajemy tylko **kod: SK01**. Pozostała część numeru służy do dokładnego oznaczenia odmiany lub koloru i nie jest podawana w instrukcji.

## 4. Wymagania instalacyjne

### 4.1. Miejsce


Drukarka może pracować w pomieszczeniach oraz na zewnątrz pod warunkiem osłonięcia przed deszczem i nadmiernym nasłonecznieniem. Należy unikać miejsc narażonych na znaczne wahania temperatury, duże zapylenie, wibracje i uderzenia. Nie należy instalować urządzenia w pomieszczeniach ze znaczną agresywnością korozyjną środowiska oraz w pomieszczeniach, gdzie występuje kondensacja pary wodnej.

### 4.2. Warunki klimatyczne otoczenia

Temperatura	5°C ÷ 40° C
Wilgotność (bez kondensacji)	40% ÷ 80%

### 4.3. Zasilanie

Drukarka zasilana jest z zewnętrznego zasilacza sieciowego, posiada także wewnętrzny akumulator. Przy wyłączonej drukarce, obecność zasilania z zasilacza jest

sygnalizowana wolnym pulsowaniem wskaźnika  **ZASILANIE** (ładowany jest akumulator wewnętrzny). W przypadku zaniku zasilania sieciowego drukarka samoczynnie przechodzi na zasilanie z akumulatora, co sygnalizowane jest szybkim pulsowaniem



wskaźnika. W pełni naładowany akumulator pozwala na 2 godziny pracy drukarki, przy częstotliwości wystawiania 1 paragonu z trzema pozycjami sprzedaży na minutę. W przypadku, gdy drukarka zasilana jest z zasilacza sieciowego akumulator jest doładowywany niezależnie czy sama drukarka jest włączona lub nie. Pełna regeneracja akumulatora po jego głębokim rozładowaniu następuje po 8 godzinach ładowania.

Akumulator nie powinien być wykorzystywany do pracy cyklicznej (co oznacza kolejno następujące po sobie okresy pracy przy zasilaniu z akumulatora i okresy ładowania akumulatora), a jedynie do pracy awaryjnej przy zaniku napięcia w sieci.

Wymagania dla sieciowego zasilania elektrycznego:

Napięcie znamionowe	230V
Częstotliwość	50 Hz
Pobór mocy	max 50W

Zasilacz sieciowy nie posiada wyłącznika. Wyłączenie zasilacza realizowane może być przez wyłączenie napięcia w gniazdku sieciowym wyłącznikiem dwubiegunowym. Stosowanie wyłącznika jednobiegunowego może powodować samoczynne włączenie drukarki. Zaleca się stosowanie przedłużacza z "listwą wielogniazdową" z wyłącznikiem, do której podłączony powinien być zasilacz sieciowy drukarki i komputer współpracujący z drukarką.

## **5. Podłączenie drukarki do komputera**

---

**UWAGA:** *Przed przystąpieniem do połączenia drukarki z komputerem należy wyłączyć zasilanie obu urządzeń.*

### **5.1 Podłączenie przez USB**

Przed podłączeniem drukarki do komputera za pomocą złącza USB należy zainstalować sterownik USB z dołączonej płyty CD ROM. Następnie należy połączyć kablem USB AB (nie jest dołączony do wyposażenia drukarki) złącza USB w drukarce i USB w komputerze. Po podłączeniu kabla USB, złącze A interfejsu RS232 w drukarce zostanie wyłączone. Zaleca się stosowanie kabla o długości 2m, bez dodatkowych przedłużaczy.

### **5.2 Podłączenie przez RS232**

Podłączenie drukarki do komputera za pomocą złącza RS232 polega na połączeniu kablem RS232 (z wyposażenia drukarki) złącza RS232 w drukarce i w komputerze. Złącza są zabezpieczone przed samoczynnym wypadnięciem za pomocą zatrzasków. Kabel USB w takim przypadku powinien być odłączony.



## 6. Podłączenie szuflady na pieniądze

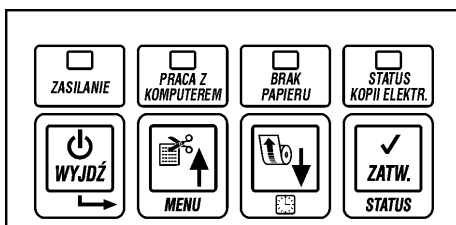
Drukarka posiada możliwość podłączenia szuflady z rodziny ELZAB Gamma z kablem typu RJ. Szuflady te produkowane są w różnych rozmiarach (szerokość i głębokość) co pozwala na wybranie szuflady stosownie do potrzeb. Stan zamknięcia szuflady Gamma (zamknięta lub otwarta) może być kontrolowany przez komputerowy program sprzedaży co poprawia bezpieczeństwo stanowiska sprzedaży.

Tabela z wymiarami szuflad i standardową konfiguracją wkładów:

Kody/symbole szuflad Gamma Parametr	A11	A12	A21	A22	B11	B12	B21	B22	C11	C12	C21	C22
	ilość pojemników na banknoty	3	6	3	6	4	8	4	8	5	10	5
ilość rzędów na monety	1		2		1		2		1		2	
ilość przedziałów na monety	4		8		4		8		5		10	
głębokość (w mm)	355		431		355		431		355		431	
szerokość (w mm)	327				407				487			
wysokość (w mm)	124											

Wszystkie typy szuflad łączy się z drukarką kablem typu RJ (kod: SK01). Instalacja szuflady na pieniądze ogranicza się do wetknięcia wtyku kabla szuflady do złącza w drukarce (Rys. 2).

## 7. Opis wskaźników i przycisków na klawiaturze drukarki



Rys. 3. Klawiatura lokalnej obsługi

### I. Wskaźniki świetlne:



- Ciągłe świecenie oznacza stan włączenia drukarki i ładowanie akumulatora z zasilacza sieciowego.

Wolne pulsowanie (1 raz/sekundę) oznacza stan wyłączenia drukarki i ładowanie akumulatora z zasilacza sieciowego.

Szybkie pulsowanie (ok. 3 razy/sekundę) oznacza pracę na akumulatorze wewnętrznym oraz brak jego ładowania z zasilacza sieciowego.



- Świecenie ciągle oznacza gotowość drukarki do pracy z komputerem.



- Świecenie ciągle oznacza brak papieru lub podniesioną pokrywę drukarki.



- Stan układu archiwizującego kopię elektroniczną, opis w Dodatku D.

## II. Przyciski:



- Służy do załączenia i wyłączenia drukarki.  
W trybie lokalnym służy do opuszczenia pozycji w menu.  
W trybie *PRACA Z KOMPUTEREM* przy naciśnięciu z innymi klawiszami, służy do zmiany trybu pracy lub wywołania funkcji wyświetlenia zegara i sprawdzenia statusu drukarki.



- Służy do obcinania papieru na taśmie papierowej.  
W trybie lokalnym służy do poruszania się w górę po menu drukarki lub wybrania odpowiedzi TAK. Podczas edycji wartości cyfrowych służy do zwiększenia bieżącej cyfry.



- Służy do wysuwania papieru na taśmie papierowej.  
W trybie lokalnym służy do poruszania się w dół po menu drukarki lub wybrania odpowiedzi NIE. Podczas edycji wartości cyfrowych służy do zmniejszenia bieżącej cyfry.



- W trybie lokalnym służy do akceptacji i inicjacji wybranej pozycji menu drukarki lub potwierdzenia wyboru. Podczas edycji wartości cyfrowych służy do zatwierdzenia bieżącej cyfry.


## 8. Włączanie i wyłączanie drukarki

---

### WŁĄCZANIE drukarki

Drukarkę włączyć można na dwa sposoby:




1. przez krótkie naciśnięcie przycisku  (patrz Rys. 3);
2. poprzez włączenie napięcia sieciowego zasilaczowi sieciowemu.

### WYŁĄCZANIE drukarki

Drukarkę wyłączyć można na trzy sposoby:





1. przez naciśnięcie i przytrzymanie przez 2 sekundy przycisku  (patrz Rys. 3).

2. samoczynnie po ustawionym czasie 1-30 minut od wyłączenia napięcia zasilania zasilacza sieciowego (warunkiem jest brak transmisji danych do drukarki);
3. zdalnie z programu komputera;




## 9. Obsługa drukarki z klawiatury lokalnej

Drukarka posiada możliwość pracy w dwóch trybach:

1. komunikacji z komputerem (wskaźnik  jest zaświecony);
2. braku komunikacji z komputerem (inaczej tryb lokalny, wskaźnik  nie jest zaświecony).



Wystawianie paragonów i drukowanie wydruków z danymi z komputera jest możliwe tylko w trybie komunikacji z komputerem.

### 9.1. Obsługa drukarki z klawiatury lokalnej w trybie PRACA Z KOMPUTEREM

Po włączeniu drukarki najpierw zapali się wskaźnik świetlny  a następnie wskaźnik . Szybkie pulsowanie wskaźnika  świadczy o braku napięcia z zasilacza sieciowego.

W trybie pracy komunikacji z komputerem za pomocą klawiatury drukarki można wykonać następujące zadania:

#### 1 - włączenie funkcji wyświetlania zegara.



Nacisnąć należy klawisz  i przytrzymując go nacisnąć klawisz .

Na wyświetlaczu klienta będzie wyświetlana bieżąca data i czas:

**2010.02.19**  
**10:36:41**  
 Imieniny: Arnolda  
 Józefa, Konrada

W celu wyłączenia wyświetlania czasu należy nacisnąć dowolny klawisz.

#### 2 - sprawdzenie stanu drukarki.

Naciśnięcie klawisza , przytrzymanie go i naciśnięcie klawisza  spowoduje sprawdzenie czy można wystawić paragon. Jeśli drukarka znajduje się

w nieprawidłowym stanie, to wyświetlony zostanie jeden z komunikatów z tabeli w dodatku C.

Jeżeli paragon może być wystawiony pojawi się komunikat:

**MOŻNA ROZPOCZAĆ  
WYSTAWIANIE PARAGONU**


## 9.2. Obsługa drukarki z klawiatury lokalnej w trybie lokalnym

Przejsie do pracy w trybie lokalnym uzyskujemy poprzez naciśnięcie klawisza



, przytrzymanie go i naciśnięcie klawisza



Po naciśnięciu tych klawiszy wskaźnik  na klawiaturze powinien zgasnąć a na wyświetlaczu pojawić się menu wyboru:

WYBIERZ FUNKCJĘ
<b>01 RAPORTY</b>
02 FUNKCJE SERWISOWE
03 USTAWIENIA

Następnie drukarka samoczynnie zaznaczy nazwę pierwszej funkcji.



Klawiszami i wybiera się funkcję lub menu ustawiając na niej

wyświetloną w negacji linię. Naciskając klawisz



przechodzi się do

wykonania wybranej funkcji lub do menu niższego poziomu. Klawiszem



W niektórych funkcjach drukarka zada pytanie o potwierdzenie, np.

**CZY NA PEWNO WYKONAĆ ?  
(T/N) N**

Jeżeli chcemy odpowiedzieć TAK, należy nacisnąć

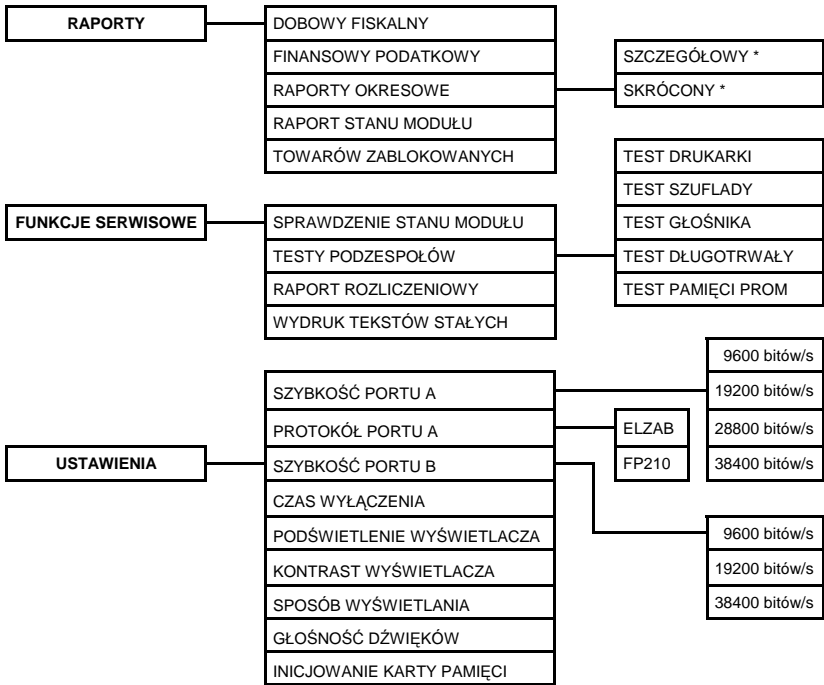


a następnie





Jeżeli chcemy odpowiedzieć NIE, należy nacisnąć a następnie Tryb lokalny umożliwi wykonanie następujących funkcji:



Wyjście z trybu lokalnego uzyskuje się przez naciśnięcie klawisza

- \* - raporty okresowe szczegółowy i skrócony mogą być wydrukowane jako:  
 MIESIĘCZNY; WEDŁUG DAT; WEDŁUG NUMERÓW;  
 ZA MIESIĄC POPRZEDNI.

## 9.2.1. RAPORTY

### 9.2.1.1. RAPORT FISKALNY DOBOWY

Na raporcie fiskalnym dobowym drukowane są (pozycje oznaczone \* drukowane są tylko dla wersji ELZAB **Mera EFV**):

- aktualna waluta ewidencyjna,
- aktualne stawki podatku,
- wartość sprzedaży netto (bez podatku) na paragonach dla każdej ze zdefiniowanych stawek,

- wartość sprzedaży netto (bez podatku) na fakturach dla każdej ze zdefiniowanych stawek<sup>\*</sup>,
- sprzedaż na paragonach zwolniona z podatku,
- sprzedaż na fakturach zwolniona z podatku<sup>\*</sup>,
- wartości podatku na paragonach dla stawek, oprócz stawki zwolnionej i stawki zerowej,
- wartości podatku na fakturach dla stawek, oprócz stawki zwolnionej i stawki zerowej<sup>\*</sup>,
- łączna kwota podatku,
- łączna kwota sprzedaży brutto,
- sumowane narastająco dla kolejnych raportów, wartości podatku z paragonów (i faktur<sup>\*</sup>) dla każdej ze stawek,
- sumowaną narastająco dla kolejnych raportów, łączną kwotą sprzedaży brutto,
- ilość paragonów,
- ilość faktur<sup>\*</sup>,
- ilość i łączna kwota anulowanych paragonów (o ile wystąpiły od ostatniego raportu),
- ilość pozycji na raporcie.

Ilość pozycji podaje liczbę wierszy raportu dobowego od linii z pierwszą definicją stawki podatkowej do linii ilość paragonów z pominięciem linii z poziomymi kreskami. Jeżeli w okresie który obejmuje raport dobowy zostało wykonane zerowanie pamięci RAM to na raporcie pojawią się wiersze z napisem „ZEROWANIE RAM” z podaną datą, godziną i kolejnym numerem zerowania. Gwiazdka po napisie ZEROWANIE RAM oznacza, że po zerowaniu pamięci RAM a przed raportem dobowym była prowadzona sprzedaż lub anulowano paragony.

W przypadku braku możliwości wykonania raportu, na drukarce drukowany jest (wyświetlaczu pojawi się) komunikat o przyczynie problemu. (Komunikaty są opisane w Dodatku C).

### **9.2.1.2. RAPORT FINANSOWY PODATKOWY**

Na raporcie finansowym podatkowym drukowane są informacje analogiczne do drukowanych na raporcie fiskalnym dobowym z wyjątkiem informacji o ilości pozycji. Raport ten jest нефiskalnym raportem niekasującym obrót i służy do wydrukowania aktualnego stanu liczników.

Numer raportu jest zgodny z numerem kolejnego raportu dobowego (tego w którym bieżące liczniki zostaną uwzględnione).

### 9.2.1.3. RAPORTY OKRESOWE

*W menu tym znajdują się funkcje umożliwiające wydrukowanie raportów okresowych: szczegółowych oraz skróconych. Raporty szczegółowe są raportami fiskalnymi, a raporty skrócone są raportami нефiskalnymi. Sposób określenia okresu za który mają być wykonane raporty jest taki sam dla raportów szczegółowych i skróconych.*

Wydruki raportów można wytworzyć określając zakres raportu na cztery różne sposoby:

- miesięczny (raport obejmujący okres za podany zakończony miesiąc),
- według dat (raport obejmujący okres pomiędzy podanymi datami raportów fiskalnych dobowych),
- według numerów (raport obejmujący okres pomiędzy podanymi numerami raportów fiskalnych dobowych),
- za miesiąc poprzedni (raport za miesiąc poprzedzający aktualny miesiąc).

#### 9.2.1.3.1. RAPORTY OKRESOWE SZCZEGÓŁOWE

##### 9.2.1.3.1.1. RAPORT OKRESOWY SZCZEGÓŁOWY MIESIĘCZNY

Funkcja umożliwia wydrukowanie raportu fiskalnego okresowego (szczegółowego) za zakończony miesiąc. W raporcie drukowane są dane z raportów fiskalnych dobowych podanego miesiąca. Raport ten został wyróżniony nagłówkiem o treści: „RAPORT FISKALNY MIESIĘCZNY” wraz z miesiącem i rokiem, którego dotyczy raport.

Po wybraniu funkcji wyświetli się:

**PODAJ ROK I MIESIĄC**  
**RR . MM**

Należy wprowadzić rok i miesiąc, za który ma zostać wydrukowany raport.

Poszczególne cyfry wybiera się klawiszami  (zwiększenie cyfry o 1) oraz  (zmniejszenie cyfry o 1) i zatwierdza klawiszem .

Raport miesięczny można wydrukować tylko za zakończony miesiąc, na przykład raport miesięczny za marzec można wydrukować najwcześniej 1 kwietnia.

### 9.2.1.3.1.2. RAPORT OKRESOWY SZCZEGÓŁOWY WEDŁUG DAT

Funkcja umożliwia wydrukowanie raportu fiskalnego okresowego (szczegółowego). W raporcie drukowane są dane z raportów fiskalnych dobowych za okres między podaną datą początkową i końcową.

Po wybraniu funkcji wyświetli się:

**PODAJ POCZĄTKOWĄ DATĘ**  
**RR . MM . DD**

Należy wprowadzić rok, miesiąc i dzień, od którego ma być drukowany raport. Po wprowadzeniu daty początkowej należy analogicznie wprowadzić datę końcową, czyli rok, miesiąc i dzień na którym należy zakończyć drukowanie raportu.

Wprowadzenie daty końcowej raportu okresowego spowoduje wyświetlenie napisu CZEKAJ i rozpoczęcie drukowania. Raport okresowy drukowany jest tylko wtedy gdy w podanym okresie występowały raporty fiskalne dobowe.

W przypadku gdy na raporcie fiskalnym okresowym (szczegółowym) w informacji o zerowaniu RAM pojawia się dodatkowa gwiazdka (Np. „ZEROWANIE RAM\*Z”) oznacza to, że po zerowaniu RAM a przed raportem dobowym była prowadzona sprzedaż fiskalna lub były anulowane paragony. Jeżeli w okresie którego dotyczy raport wystąpiły zmiany stawek podatkowych to w części łącznej raportu przy odpowiedniej stawce pojawia się znak „+” (plus). Przez zmianę stawki rozumie się przejście ze stawki liczbowej na inną stawkę liczbową (np. zmiana PTU C z 0,00% na 3,00%). Zmianą stawki nie jest przejście ze stawki liczbowej na stawkę rezerwową lub zwolnioną (oraz ze stawki rezerwowej lub zwolnionej na inną stawkę).

### 9.2.1.3.1.3. RAPORT OKRESOWY SZCZEGÓŁOWY WEDŁUG NUMERÓW

Funkcja umożliwia wydrukowanie raportu fiskalnego okresowego (szczegółowego). W raporcie drukowane są dane z raportów fiskalnych dobowych za okres obejmujący numery raportów dobowych, które należy podać.

Po wybraniu funkcji wyświetli się:

**PODAJ NUMER POCZĄTKOWY**  
**0 0 0 0**

Należy wprowadzić czterocyfrowo numer raportu, od którego należy rozpocząć drukowanie raportu. Po wprowadzeniu numeru początkowego należy analogicznie wprowadzić numer końcowy raportu, na którym należy zakończyć drukowanie raportu. Raport ma postać jak raport okresowy wg dat.



#### **9.2.1.3.1.4. RAPORT OKRESOWY SZCZEGÓŁOWY ZA MIESIĄC POPRZEDNI**

Funkcja umożliwia wydrukowanie raportu fiskalnego okresowego (szczegółowego) za poprzedni miesiąc. W raporcie drukowane są dane z raportów fiskalnych dobowych. Raport ten został wyróżniony nagłówkiem o treści: „RAPORT FISKALNY MIESIĘCZNY” wraz z miesiącem i rokiem którego dotyczy raport.

#### **9.2.1.3.2. RAPORTY OKRESOWE SKRÓCONE**

##### **9.2.1.3.2.1. RAPORT OKRESOWY SKRÓCONY MIESIĘCZNY**

Sposób postępowania jest identyczny jak dla RAPORTU OKRESOWEGO SZCZEGÓŁOWEGO MIESIĘCZNEGO.

##### **9.2.1.3.2.2. RAPORT OKRESOWY SKRÓCONY WEDŁUG DAT**

Sposób wprowadzania okresu raportu jest taki sam jak dla RAPORTU OKRESOWEGO SZCZEGÓŁOWEGO WEDŁUG DAT.

##### **9.2.1.3.2.3. RAPORT OKRESOWY SKRÓCONY WEDŁUG NUMERÓW**

Sposób wprowadzania numerów raportów dobowych jest identyczny jak dla RAPORTU OKRESOWEGO SZCZEGÓŁOWEGO WEDŁUG NUMERÓW. Wydruk raportu jest identyczny jak dla RAPORTU SKRÓCONEGO WEDŁUG DAT.

##### **9.2.1.3.2.4. RAPORT OKRESOWY SKRÓCONY ZA MIESIĄC POPRZEDNI**

Jest to funkcja analogiczna do RAPORTU OKRESOWEGO SZCZEGÓŁOWEGO ZA MIESIĄC POPRZEDNI.

#### **9.2.1.4. RAPORT STANU MODUŁU**

Raport stanu modułu zawiera informacje o stanie pamięci fiskalnej, pamiętanych towarach i o ustawieniach drukarki.

#### **9.2.1.5. RAPORT TOWARÓW ZABLOKOWANYCH**

Raport zawiera nazwy i stawki podatkowe towarów, dla których wystąpiło zmniejszenie a następnie próba zwiększenia stawki podatkowej.

### **9.2.2. FUNKCJE SERWISOWE**

#### **9.2.2.1. SPRAWDZENIE STANU MODUŁU**

Funkcja przeznaczona jest dla serwisanta, pozwala sprawdzić stan drukarki.

#### **9.2.2.2. TESTY PODZESPOŁÓW**

Funkcja przeznaczona jest dla serwisanta, pozwala przetestować poszczególne podzespoły drukarki.

### 9.2.2.3. RAPORT ROZLICZENIOWY

Raport rozliczeniowy kończy pracę drukarki i powoduje przejście w tryb „TYLKO ODCZYT”. Funkcja przeznaczona jest dla serwisanta drukarki.

### 9.2.2.4. RAPORT OPISÓW STAŁYCH

Jest to wydruk tekstów stałych drukowanych przez drukarkę. Funkcja taka jest wymagana od drukarki ze względów kontrolnych.

## 9.2.3. USTAWIENIA

### 9.2.3.1. SZYBKOŚĆ PORTU A

Funkcja umożliwia wybór prędkości transmisji między komputerem a drukarką (dotyczy zarówno przypadku transmisji przez złącze RS232 portu A jak i przez złącze USB). Można wybrać następujące prędkości transmisji:

- 9600 bitów/s
- 19200 bitów/s
- 28800 bitów/s
- 38400 bitów/s

Fabrycznie drukarka ma ustawioną prędkość 9600 bitów/s. Zmiany prędkości należy dokonywać tylko w przypadku gdy instrukcja obsługi programu sprzedaży przewiduje taką potrzebę. W przeciwnym razie drukarka może przestać działać z programem sprzedaży.

### 9.2.3.2. PROTOKÓŁ PORTU A

Funkcja umożliwia wybór protokołu transmisji między komputerem a drukarką (dotyczy zarówno przypadku transmisji przez złącze RS232 portu A jak i przez złącze USB). Można wybrać następujące protokoły:

- ELZAB
- FP210

Domyślnie port A przeznaczony jest do współpracy z programem sprzedaży i posiada ustawiony protokół ELZAB.

### 9.2.3.3. SZYBKOŚĆ PORTU B

Funkcja umożliwia wybór prędkości transmisji między komputerem a drukarką (dotyczy portu B). Można wybrać następujące prędkości transmisji:

- 9600 bitów/s
- 19200 bitów/s
- 38400 bitów/s

Fabrycznie drukarka ma ustawioną prędkość 19200 bitów/s.

### 9.2.3.4. CZAS WYŁĄCZENIA

Opcja pozwala na ustawienie czasu po którym drukarka automatycznie wyłączy się w przypadku braku napięcia sieciowego, przy braku transmisji z komputera i braku naciskanych klawiszy na klawiaturze lokalnej. Fabrycznie ustawiony czas - 30 minut.

### 9.2.3.5. PODŚWIETLENIE WYŚWIETLACZA

Opcja pozwala zmieniać intensywność podświetlenia wyświetlacza klienta. Podświetlenie należy dobrać do warunków w których pracuje drukarka, np. w ciemnym pomieszczeniu należy zmniejszyć intensywność.

### 9.2.3.6. KONTRAST WYŚWIETLACZA

Opcja pozwala zmieniać kontrast wyświetlania na wyświetlaczu klienta. Kontrast ten jest zależny od ustawienia wyświetlacza i kąta patrzenia na wyświetlacz.

### 9.2.3.7. SPOSÓB WYŚWIETLANIA

Opcja pozwala na wybór jednego z dwóch sposobów wyświetlania na wyświetlaczu klienta:

- pozytywowy (ciemne litery na jasnym tle)
- negatywowy (jasne litery na ciemnym tle)

Fabrycznie ustawiony jest pozytywowy sposób wyświetlania.

### 9.2.3.8. GŁOŚNOŚĆ DŹWIĘKÓW

Opcja pozwala regulować głośność dźwięków którymi drukarka potwierdza poszczególne operacje.


### 9.2.3.9. INICJOWANIE KARTY PAMIĘCI

Jednokrotna operacja tworzenia struktury katalogów, konieczna do wykonania po włożeniu czystej karty pamięci do gniazda (rys. 5).

## 10. Obsługa mechanizmów mechanizmu drukującego

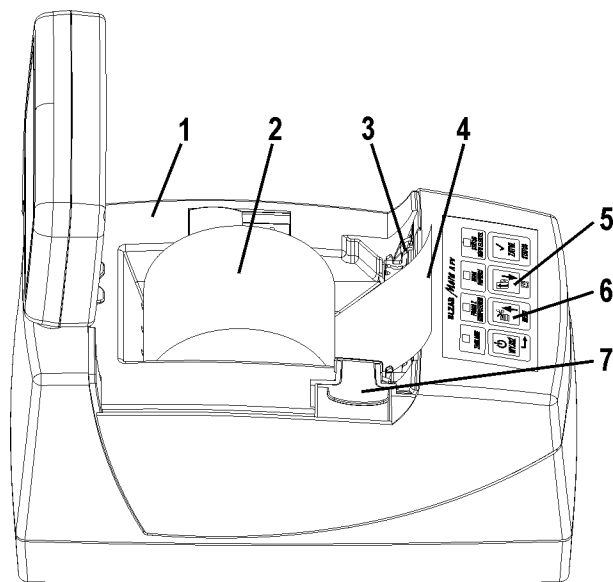
---

### 10.1. Wymiana papieru

Pojawienie się znacznika końca papieru (barwne plamy na papierze) lub zaświecenie się wskaźnika  oznacza konieczność wymiany rolki papieru na nową.

W tym celu należy:

- a) nacisnąć przycisk 7 otwierania pokrywy i zdjąć pokrywę drukarki,
- b) z rozwijacza wyjąć pozostałą część rolki papieru,
- c) z nowej rolki papieru usunąć zewnętrzny zwój z resztkami kleju,
- d) do rozwijacza włożyć rolkę papieru wyprowadzając początek taśmy papierowej na zewnątrz jak na Rys. 4 i zamknąć pokrywę drukarki,
- e) wysunąć kilka centymetrów papieru klawiszem 5,
- f) obciąć papier klawiszem 6.



Rys. 4. Widok na mechanizm drukujący po otwarciu pokrywy

- |                              |                                |
|------------------------------|--------------------------------|
| 1. Korpus drukarki           | 5. Klawisz wysuwu papieru      |
| 2. Rolka papieru             | 6. Klawisz obcięcia papieru    |
| 3. Mechanizm drukujący       | 7. Przycisk otwierania pokrywy |
| 4. Początek taśmy papierowej |                                |


## 10.2. Autotest

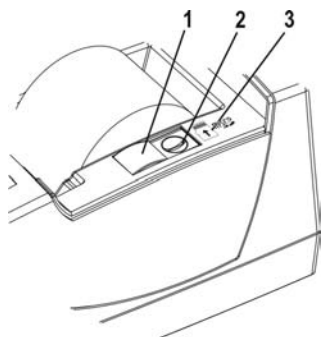
Poprzez naciśnięcie i przytrzymanie przycisku wysuwu papieru w momencie włączenia drukarki, drukarka przechodzi do autotestu i drukuje zestaw znaków z wewnętrznego generatora.

## 11. Elektroniczna kopia wydruków

Drukarka może zapisywać kopie wydruków na karcie pamięci typu microSD w gnieździe znajdującym się pod pokrywą drukarki (Rys. 5). Zapis odbywa się pod kontrolą programu pracy drukarki. Karta microSD nie jest objęta plombowaniem drukarki i jest dostępna dla podatnika. Na jednej karcie mogą być zapisywane dane tylko z jednego urządzenia. Wydruki drukowane na drukarce są jednocześnie zapisywane do pamięci podręcznej modułu fiskalnego. Pamięć ta pozwala przechowywać dane z maksymalnie 2 okresów sprzedaży zakończonych raportem fiskalnym dobowym. Drukarka blokuje sprzedaż w momencie zapełnienia pamięci podręcznej (z zachowaniem rezerwy na wykonanie raportu dobowego) lub po

wykonaniu 2 kolejnych raportów dobowych bez przeprowadzania archiwizacji danych. Po zablokowaniu dalsza praca jest możliwa dopiero po wykonaniu poprawnej archiwizacji danych na nośniku. Stan pamięci podręcznej, nośnika i procesu

archiwizacji widoczny jest na wskaźniku  (opis sygnalizowanych stanów w Dodatku D). Przed wykonaniem zapisu na nośniku, weryfikowane są poprzednie zapisy pod względem ich poprawności. Z tego względu zaleca się żeby nośnik był zawsze dostępny do archiwizacji tzn. karta microSD w gnieździe.



Rys. 5. Gniazdo karty microSD z osłoną

1. Przesuwana osłona gniazda karty
2. Gniazdo karty MicroSD
3. Kierunek wkładania karty pamięci do gniazda

Drukarka z archiwizacją na karcie microSD umożliwia wydruk dowolnego raportu dobowego lub paragonu przechowywanego na karcie z zapisanymi danymi wygenerowanymi przez daną drukarkę lub inną tego samego typu. W celu uzyskania wydruku kopii z karty microSD należy użyć programu użytkownika. Pozostałe funkcje, realizowane są przez program przeglądania zawartości kopii elektronicznej, który można uruchomić w systemie Windows.

***UWAGA: Zaleca się każdorazowo po wykonaniu zapisu na kartę microSD wykonać kopię zapasową. Odpowiedzialność za uszkodzenie danych lub utratę nośnika ponosi użytkownik.***

## **12. Konserwacja i przeprowadzanie okresowych przeglądów**

Drukarka wymaga okresowego czyszczenia, przeglądu i konserwacji. Wszelkie zabiegi konserwacyjne należy przeprowadzać przy drukarce odłączonej od sieci energetycznej. W przypadku zainstalowania drukarki w środowisku o zwiększonym zapyleniu, zalecane zabiegi konserwacyjne należy wykonywać częściej.

Systematycznego czyszczenia wymagają wszystkie zewnętrzne elementy obudowy wykonane z tworzywa sztucznego. Zabieg ten należy wykonać przy użyciu miękkiej ściereki zwilżonej lekko wodą z dodatkiem delikatnych środków czyszczących lub lepiej specjalnym płynem antystatycznym do mycia sprzętu komputerowego (sposób użycia wg zaleceń producenta płynu).

## 12.1. Konserwacja mechanizmu drukującego

Prawidłowa konserwacja mechanizmu drukującego oraz toru prowadzenia papieru jest niezbędna do zapewnienia niezawodnej pracy drukarki. Zalecane częstotliwości zabiegów konserwacyjnych podano poniżej. W przypadku zainstalowania drukarki w środowisku o zwiększonym zanieczyszczeniu lub zapyleniu czynności konserwacyjne należy wykonywać częściej.

Do czynności konserwacyjnych, będących obowiązkiem użytkownika, należy przeglądnąć i oczyścić mechanizm drukującego z drobnych pozostałości papieru. Należy to wykonać po każdym zużytych 20 rolkach papieru. Usunięcie zanieczyszczeń i pyłu papierowego najłatwiej wykonać przy pomocy pędzelka i sprężonego powietrza. Można użyć w tym celu gumowej gruszki lub sprężonego powietrza w spray'u. Zabiegi konserwacyjne należy powierzyć osobie posiadającej odpowiednie umiejętności techniczne albo zlecić serwisowi technicznemu. Nie używać do czyszczenia ostrych narzędzi.

Do zabiegów konserwacyjnych okresowych, które są obowiązkiem serwisanta autoryzowanego, należy gruntowne oczyszczenie oraz przemycie głowicy termicznej, obcinacza papieru, toru prowadzenia papieru wraz z gumową rolką mechanizmu drukującego. Zabiegi te należy wykonywać systematycznie po zużyciu około 200 rolek papieru.

**UWAGA:** *Zaniedbanie bieżących i okresowych czynności konserwacyjnych może doprowadzić do uszkodzenia drukarki z winy użytkownika i spowodować utratę praw gwarancyjnych.*

## 13. Wykaz materiałów eksploatacyjnych

---

Papier:

Zalecany papier	marki ELZAB – kod: 2000117
Postać	rolka długości 80 m
Szerokość	57 <sup>+1</sup> <sub>-0</sub> mm
średnica zewnętrzna	max 80 mm

**UWAGA:** *Stosowanie papieru niskiej jakości lub papieru zawilgoconego może powodować nieprawidłową pracę drukarki. Szczególnie wrażliwe na jakość stosowanego papieru są czujnik końca papieru i obcinacz. Niektóre nadruki na tylnej stronie papieru, mogą zakłócić działanie wykrywania obecności papieru w drukarce.*

## 14. Przechowywanie i transport

---

Warunki przechowania w stanie opakowania.

Temperatura  $5^{\circ}\text{C} \div 40^{\circ}\text{C}$

wilgotność względna  $< 85\%$

stopień agresywności korozyjnej środowiska osiąga najwyżej wartość B wg PN-71/H-04651.

Urządzenia powinny wytrzymać przechowanie w wyżej wymienionych warunkach co najmniej przez okres 9-ciu miesięcy.

**W przypadku traktowania urządzenia jako tzw. "drukarki rezerwowej", należy raz na 2 miesiące drukarkę podłączyć do sieci i włączyć na minimum 8 godzin, w celu doładowania akumulatora.**

### Transport

Może odbywać się dowolnymi środkami przewozowymi (samochody, wagony kolejowe) w warunkach eliminujących bezpośrednie oddziaływanie czynników atmosferycznych. Maksymalny czas trwania transportu nie może przekraczać 3 tygodni, z wyjątkiem transportu morskiego. Warunki transportu morskiego należy uzgodnić bezpośrednio z przewoźnikiem.

## 15. Plombowanie drukarki

---

Obudowa drukarki zaplombowana jest plombą ołowianą. Plomba ta jest plombą serwisową i ma wytłoczony identyfikator producenta lub serwisanta. Każdy fakt rozplombowania i plombowania drukarki powinien być odnotowany w książce kasy rejestrującej.

Prawo ingerencji do wnętrza drukarki ma wyłącznie uprawniony serwisant autoryzowany, posiadający ważną legitymację serwisową, wpisany w książce kasy rejestrującej lub posiadający stosowne upoważnienie i jest zarejestrowany w właściwym Urzędzie Skarbowym. Po każdej ingerencji serwisowej wymagającej zdjęcia plomby, użytkownik powinien we własnym interesie sprawdzić czy drukarka została ponownie prawidłowo zaplombowana.

***UWAGA: Naruszenie plomby serwisowej grozi utraceniem przez użytkownika prawa do napraw gwarancyjnych.***

**Specyfikacja techniczna drukarki**

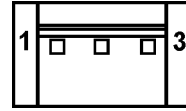
- **Zasilanie:** **sieciowe lub z akumulatora wewnętrznego**
  - zasilacz: do zasilania drukarki służy zewnętrzny zasilacz stabilizowany o napięciu wyjściowym 15V/4A.
    - napięcie wejściowe zasilacza 230V
    - częstotliwość 50 Hz
    - pobór mocy podczas drukowania max 50W
    - pobór prądu z zasilacza 15V 3A
  - akumulator: napięcie znamionowe/pojemność 12V/1,2Ah
    - czas pracy bez doładowania minimum 2 godziny
    - (przy wydruku paragonu z 3 poz. towar./ min)
  
- **Wymiary, masa**
  - głębokość 237 mm
  - szerokość 129 mm
  - wysokość obudowy drukarki 136 mm
  - wysokość z pionowo ustawionym wyświetlaczem 237 mm
  - masa bez papieru i zasilacza 2,00 kg
  
- **Graniczne warunki pracy**
  - temperatura 5° ÷ 40°C
  - wilgotność (bez kondensacji) 40 ÷ 80%
  
- **Bezpieczeństwo** Drukarka jest urządzeniem klasy III, a zasilacz zewnętrzny jest klasy I wg PN-EN 60950-1:2007.
  
- **Drukarka**
  - typ mechanizmu SII CAPD 247A-E
  - zasada działania termiczna
  - tryb pracy znakowy
  - format 42 lub 21 kolumn
  - atrybuty podwójna szerokość i podwójna wysokość
  - szybkość drukowania około 32 wiersze/sekundę
  
- **Moduł fiskalny**
  - pojemność bazy towarowej ok. 350 tys. towarów
  - ilość rekordów na raporty 2100
  
- **Wyświetlacz dla klienta** LCD graficzny (opcjonalnie monochromatyczny lub kolorowy) tekst i grafika
  
- **Dodatkowe wyposażenie drukarki**
  - szuflada na pieniądze
  - ELZAB Gamma kod: od A12 do C22
  - z kablem typu RJ kod: SK01



## Specyfikacja złącz interfejsu

### Złącze zasilania:

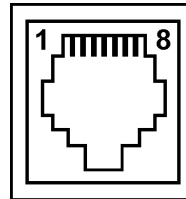
Numer styku	Nazwa sygnału	Uwagi
1	GND	masa
2	+15V	zasilanie
3	GND	masa



**UWAGA:** Sygnał GND jest połączony z przewodem ochronnym sieci zasilającej.

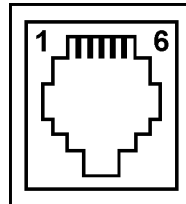
### Złącze interfejsu RS 232:

Numer styku	Nazwa sygnału	Uwagi
1	GND	masa
2	TxD	dane nadawane
3	GND	masa
4	RxD	dane odbierane
5	GND	masa
6	CTS	sygnał wyjściowy
7, 8	n.c.	niepodłączony

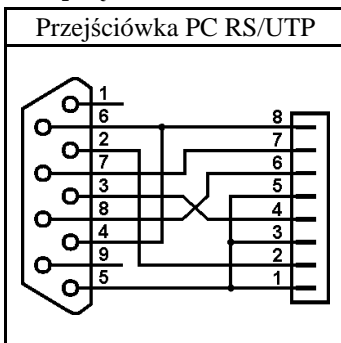


### Złącze szuflady typu RJ:

Numer styku	Nazwa sygnału	Uwagi
1	GND	masa
2	CD1	sygnał otwarcia
3	SW1	
4	+24V	zasilanie
5	GND	masa
6	SW2/3 (GND)	



### Schemat połączeń kabla RS232 do komputera:



Kabel UTP zakończony wtykami RJ45		
Nr styku	Kolor żyły w kablu	Nr styku
8	brązowy	8
7	brązowo-biały	7
6	zielony	6
5	niebiesko-biały	5
4	niebieski	4
3	zielono-biały	3
2	pomarańczowy	2
1	pomarańczowo-biały	1

**Ostrzeżenie:** Urządzenie to jest urządzeniem klasy A. W środowisku mieszkalnym może ono powodować zakłócenia radioelektryczne. W takich przypadkach można żądać od jego użytkownika zastosowania odpowiednich środków zaradczych.


## Komunikaty wyświetlane na wyświetlaczu klienta

Komunikat na wyświetlaczu	Przyczyna, sposób postępowania
<b>AWARIA DRUKARKI</b>	Wyłączyć i włączyć drukarkę. Jeżeli pojawi się ponownie wezwać serwis.
<b>BŁĄD OBCINACZA</b>	Wyłączyć drukarkę i podnieść pokrywę. Sprawdzić czy w mechanizmie drukarki nie znajduje się ciało obce lub zakleszczony papier. Usunąć elementy blokujące nóż obcinacza, zamknąć pokrywę i włączyć drukarkę. Jeśli błąd pojawi się ponownie wezwać serwis.
<b>BŁĘDNE DATY RAPORTÓW</b>	Błędnie wprowadzono datę początkową i końcową raportu okresowego.
<b>BŁĘDNE NUMERY RAPORTÓW</b>	Błędnie wprowadzono numery początkowy i końcowy raportu okresowego.
<b>BRAK DANYCH UŻYTKOWNIKA</b>	Nie wprowadzone lub błędnie wprowadzone dane nagłówka.
<b>BRAK KOMUNIKACJI Z DRUK.</b>	Wyłączyć i włączyć drukarkę. Jeżeli pojawi się ponownie wezwać serwis.
<b>BRAK NOWYCH SPRZEDAŻY</b>	Od ostatniego raportu dobowego fiskalnego nie wykonano nowych sprzedaży. Raport dobowy można wykonać po wykonaniu sprzedaży.
<b>BRAK PAMIĘCI FISKALNEJ POWIADOM SERWIS FABRYCZ.</b>	Pamięć fiskalna uszkodzona lub nie podłączona. Wezwij serwis.
<b>BRAK PAMIĘCI PODRĘCZNEJ POWIADOM SERWIS FABRYCZ.</b>	Wezwij serwis.
<b>BRAK RAPORTÓW W OKRESIE</b>	Podczas drukowania fiskalnych raportów okresowych w zadanym okresie lub zadanym zakresie raportów nie znaleziono żadnych raportów dobowych.
<b>BRAK STAWEK PODATKOWYCH</b>	Zdefiniuj stawki podatkowe za pomocą programu użytkownika.
<b>DOKUMENT DO WYDRUKOWANIA</b>	W pamięci drukarki znajduje się dokument. Wydruk powinien zostać automatycznie dokończony. Jeżeli wydruk się nie wznawia, należy przesłać z komputera brakujące dane lub wyłączyć drukarkę w celu anulowania wydruku.

Komunikat na wyświetlaczu	Przyczyna, sposób postępowania
<b>GŁOWICA PRZEGRZANA</b>	Błąd może wystąpić podczas ciągłego drukowania długich dokumentów. Drukarka wstrzyma drukowanie do czasu ostygnięcia głowicy.
<b>MNIEJ NIŻ 30 WOLNYCH REKORDÓW W PAMIĘCI FISK.</b>	W pamięci zostało mniej niż 30 rekordów na raporty dobowe. Poinformuj serwis.
<b>MODUŁ W TR. TYLKO ODCZYT</b>	Nastąpiło przejście drukarki w tryb tylko odczytu pamięci fiskalnej. Nie jest możliwa dalsza sprzedaż. Wezwij serwis.
<b>NALEŻY WYKONAĆ JUŻ RAPORT DOBOWY</b>	Komunikat oznacza że za poprzedni dzień nie wykonano raportu. Użytkownik zobowiązany jest wykonać raport fiskalny dobowy po zakończeniu sprzedaży za dany dzień, nie później jednak niż przed dokonaniem pierwszej sprzedaży w dniu następnym.
<b>NIE MOŻNA ROZPOCZĄĆ PARAGONU. INNY BŁĄD</b>	Wystąpił błąd, który nie występuje na liście błędów obsługiwanych w funkcji <b>sprawdzenie stanu drukarki</b> . Z programu serwisowego należy sprawdzić przyczynę braku możliwości otwarcia paragonu.
<b>NIEZAKOŃCZONY MIESIĄC</b>	Raport okresowy miesięczny może być wykonany tylko dla zakończonych miesięcy (z punktu widzenia daty).
<b>NIEZGODNA PAMIĘĆ FISK. POWIADOM SERWIS FABRYCZ.</b>	Wezwij serwis.
<b>NISKIE NAPIĘCIE AKUMULATORA GŁÓWNEGO</b>	Jeżeli komunikat pojawia się pomimo, że drukarka była włączona przez kilka godzin, wezwij serwis.
<b>NISKIE NAPIĘCIE AKUMULATORA PAMIĘCI</b>	Jeżeli komunikat pojawia się pomimo, że drukarka była włączona przez kilka godzin, wezwij serwis.
<b>PAMIĘĆ FISK. USZKODZONA</b>	Wezwij serwis.
<b>PAMIĘĆ PODRĘCZNA PEŁNA</b>	W pamięci podręcznej brak miejsca na wydruki. Należy sprawdzić czy jest podłączony nośnik archiwizujący właściwy dla tej drukarki. Po wykryciu właściwego nośnika drukarka zweryfikuje go i dokona na nim zapisu danych.
<b>SKASOWANA PAMIĘĆ RAM</b>	Wezwij serwis.

Komunikat na wyświetlaczu	Przyczyna, sposób postępowania
<b>USZK. PAMIĘĆ PODRĘCZNA POWIADOM SERWIS FABRYCZ.</b>	Wezwij serwis.
<b>USZKODZONA PAMIĘĆ PROGR. POWIADOM SERWIS FABRYCZ.</b>	Wezwij serwis.
<b>USZKODZONE DANE ZEGARA POWIADOM SERWIS FABRYCZ.</b>	Wezwij serwis.
<b>WYKONAJ RAPORT DOBOWY</b>	Funkcja możliwa do wykonywania tylko po raporcie dobowym fiskalnym a przed pierwszym paragonem.
<b>WYKONAJ ZALEGŁY RAPORT DOBOWY</b>	Nie został wykonany raport fiskalny dobowy. Wykonaj raport dobowy w celu dalszej sprzedaży.
<b>ZWORA SERWISOWA JEST W POŁOŻENIU SERWISOWYM</b>	Wyłączyć i włączyć drukarkę. Jeżeli pojawi się ponownie wezwać serwis.

## Status kopii elektronicznej (karta microSD)

Stan wskaźnika 	Przyczyna, sposób postępowania
zielony, ciągle świecenie	Normalny stan pracy, drukarka może wystawiać paragony, faktury i wykonać raport fiskalny dobowy. W drukarce znajduje się prawidłowa karta.
zielony, migający	Normalny stan pracy, karta jest w trakcie weryfikacji. Drukarka rozpoczyna weryfikację po zapisie danych na kartę, po każdym jej włączeniu, lub po włożeniu karty.
Pomarańczowy, świecenie ciągle	Brak karty. Należy włożyć kartę właściwą dla tej drukarki.
czerwony, migający	Normalny stan pracy, trwa zapis danych na kartę. Nie odłączać karty do czasu zakończenia zapisu.
Czerwony, świecenie ciągle	W pamięci podręcznej oczekują dane do archiwizacji. Należy sprawdzić czy jest podłączona karta właściwa dla tej drukarki. Po wykryciu właściwej karty drukarka zweryfikuje ją i dokona na niej zapisu danych.
czerwono-pomarańczowy, migający na przemian	Została podłączona karta z innej drukarki. Należy podłączyć kartę właściwą dla tej drukarki.
pomarańczowy, migający	Została podłączona niezainicjowana lub uszkodzona karta.
zielono-czerwony, migający na przemian	Zapełnienie <u>pamięci podręcznej</u> przekroczyło 75 % pojemności. Zaleca się wykonanie raportu fiskalnego dobowego w celu zrzucenia danych na kartę.
zielono-pomarańczowy, migający na przemian	Zapełnienie <u>pamięci na karcie</u> przekroczyło 75% pojemności.

**Znaki handlowe użyte w niniejszej instrukcji:**

SII CAPD 247A-E jest znakiem handlowym Seiko Instruments Inc.

**Instrukcja przeznaczona jest do następujących wyrobów:**

drukarka fiskalna ELZAB *Mera E*

drukarka fiskalna ELZAB *Mera EFV*      różne wykonania - kod: DA3



---

Data wpr. wyrobu:	<i>08-2010%</i>		Nr rysunku:	DA3IO00014
Nr KZ /Nr mkf.			Data edycji:	29-10-2013



**SIEDZIBA:**

41 - 813 Zabrze

ul. Kruczkowskiego 39

tel. +48 32 37 06 200

fax +48 32 27 22 583

**DZIAŁ HANDLOWY:**

tel. +48 32 37 06 334

**PORADY TECHNICZNE:**

Dyżurny specjalista - kasy fiskalne

tel. +48 601 513 823 (godz. 8 - 18)

tel. +48 32 37 06 220 (godz. 8 - 16)

e-mail: [help@elzab.com.pl](mailto:help@elzab.com.pl)

Dyżurny specjalista - wagi

tel. +48 603 306 316 (godz. 8 - 18)