

1_SPECYFIKACJA

Procesor i systemy operacyjne

Procesor – Intel® Celeron J1900

Współpraca z systemami operacyjnymi – Windows® 7/8/10 (32 i 64 bit), POSReady 7, Windows 10 IoT, Linux

Pamięć

Pamięć RAM – 4GB DDR3 SoDIMM (max. do 8GB)

Dysk SSD – 128GB

Porty we/wy

Port szeregowy – 4 (D-SUB9 x 3, RJ-45 x 1)

HDMI – D-SUB x 1

USB – USB 3.0 x 1, USB 2.0 x 3+2

LAN – 10/100/1000Mbit

Audio – wyjście audio, mikrofon

Parametry zewnętrzne

Wymiary – 35 x 24 x 35 (cm)

Waga – 7,5 kg

Montaż VESA – zgodny ze standardem VESA (75mm)

Chłodzenie pasywne – tak

Ekran i panel dotykowy

Chipset – Intel® NM10

Ekran – 15" TFT LCD (1024 x 768, 4 : 3, 300 cd/m2)

Panel dotykowy – pojemnościowy

Zasilacz

Wejście – zewnętrzny zasilacz DC12V 5A (60W)

Wyjście – DC12V, 0.5A x 1

Wyposażenie opcjonalne

Czytnik kart magnetycznych – 3 ścieżkowy

Ekran klienta – 11,6"

Warunki pracy:

Praca w temperaturze :5°C - 35°C

Wilgotność otoczenia: 20% - 85%

instrukcja obsługi POS ELZAB P15plus

P15PIO0010

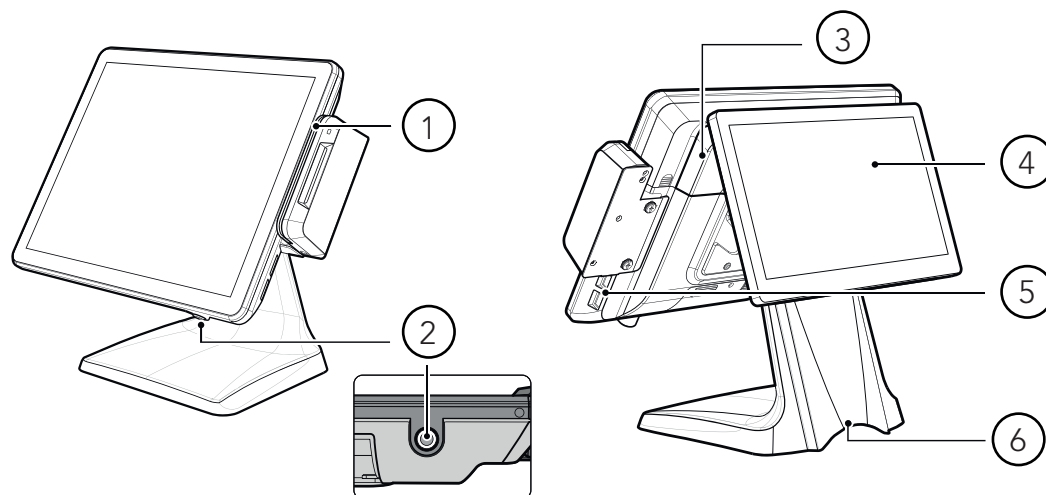
Powyższa specyfikacja może ulec zmianie. Informacje na temat aktualnej wersji urządzenia znajdują się na stronie:

<https://www.elzab.com.pl/pl/pos-i-programy/komputery/zintegrowane>

2_ROZMIESZCZENIE ELEMENTÓW

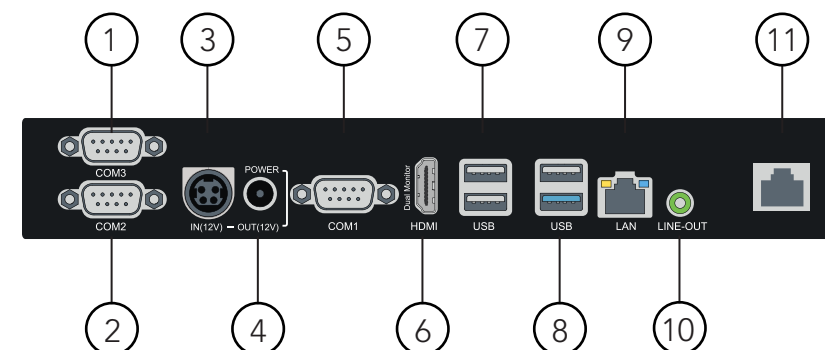
- 1_czytnik kart magnetycznych
- 2_przycisk i wskaźnik zasilania
- 3_pokrywa złącz Wejście / Wyjście

- 4_dodatkowy monitor klienta
- 5_zewnętrzne porty USB
- 6_otwór na kable



3_PANEL PORTÓW

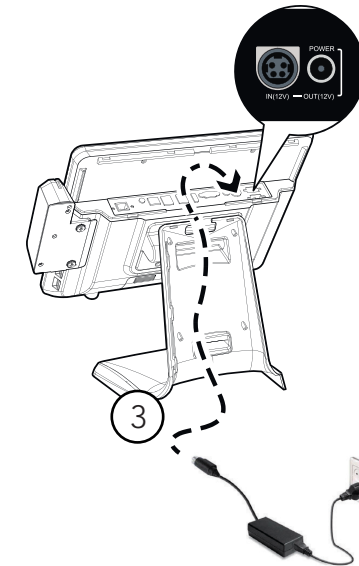
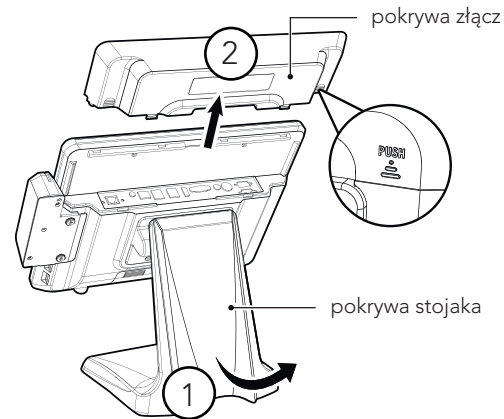
- | | |
|---|--------------|
| 1_COM3 - D-SUB9 | 6_HDMI |
| 2_COM2 - D-SUB9 (5V/12V) | 7_USB 2.0 x3 |
| 3_DC_IN | 8_USB 3.0 x1 |
| 4_DC_OUT zasilanie dodatkowego monitora 11,6" | 9_LAN |
| 5_COM1 - D-SUB9 (5V/12V) | 10_Audio out |
| | 11_RJ45 |



4_PODŁĄCZENIE PRZEWODU ZASILANIA

W celu poprawnego podłączenia przewodu zasilania należy:

- 1_chwycić dolną część pokrywy stojaka i zdjąć ją ciągnąc zgodnie z kierunkiem strzałki na rysunku
- 2_zsunąć pokrywę złącz zgodnie z rysunkiem, jednocześnie naciskając przyciski PUSH dostępne po obu stronach pokrywy
- 3_podłączyć przewód zasilania zgodnie z rysunkiem



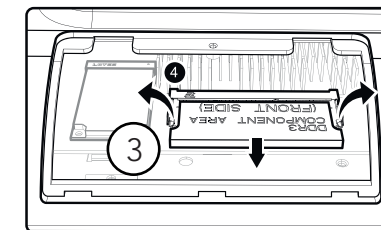
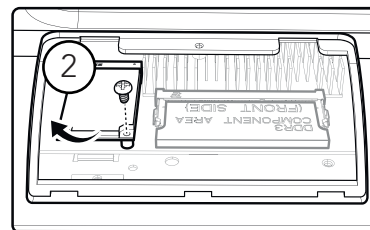
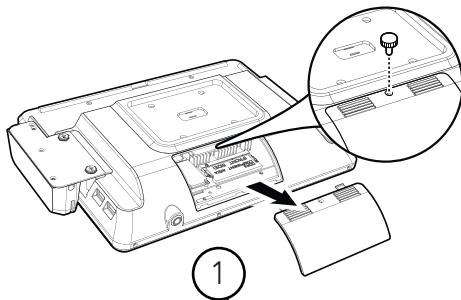
W pierwszej kolejności upewnij się, że przewód zasilania jest poprawnie zamontowany do zasilacza. Używaj wyłącznie zasilacza dostarczonego wraz z produktem. Nie dotykaj wtyczek mokrymi dłońmi. Stosowanie niewłaściwego zasilacza lub postępowanie niezgodne z treścią instrukcji grozi porażeniem lub pożarem.

5_WYMIANA DYSKU I PAMIĘCI



Przed przystąpieniem do wymiany dysku lub pamięci należy wyłączyć urządzenie!

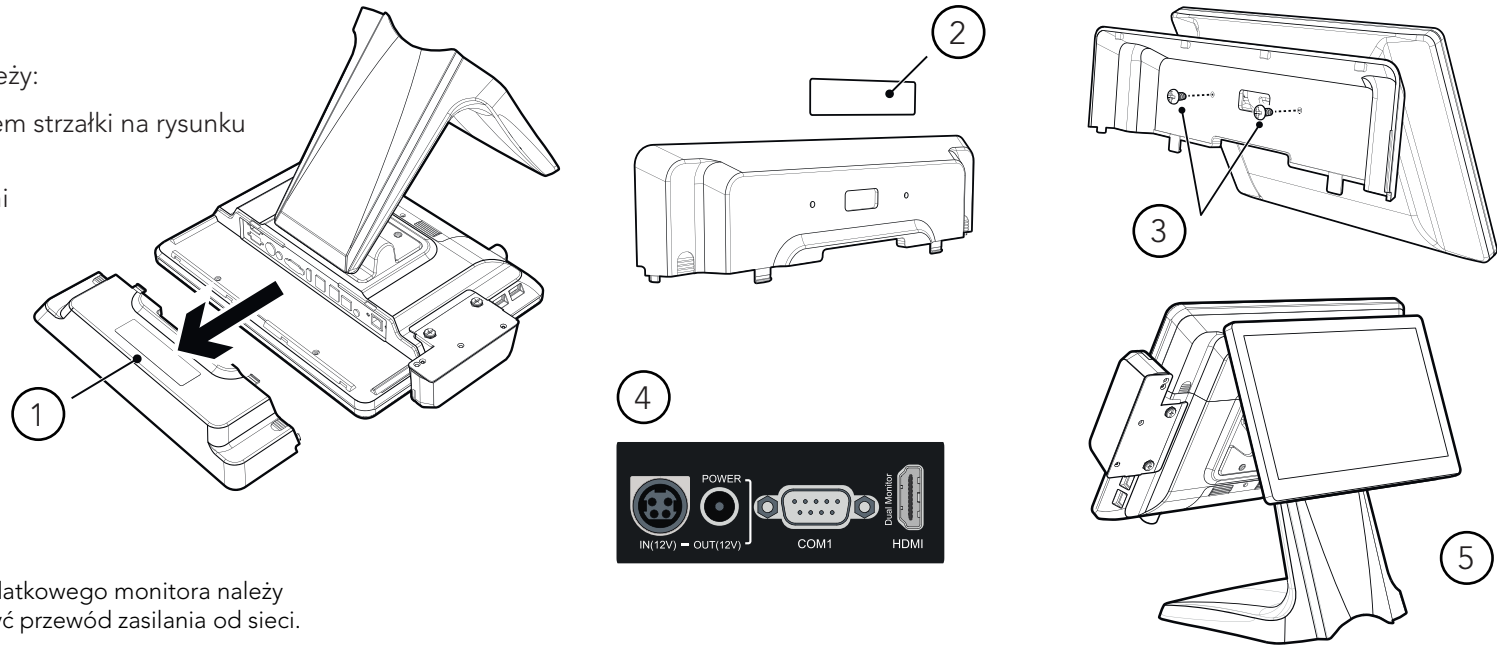
- 1_odkręcić śrubę tylną i zdjąć osłonę
- 2_odkręcić śrubę i wyjąć dysk w kierunku pokazanym na rysunku
- 3_postępując zgodnie z rysunkiem powoli otworzyć gniazdo w lewo i w prawo, a następnie wyjąć pamięć



7_INSTALACJA DODATKOWEGO MONITORA 11,6"

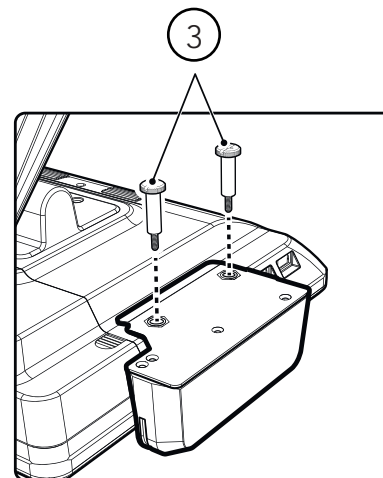
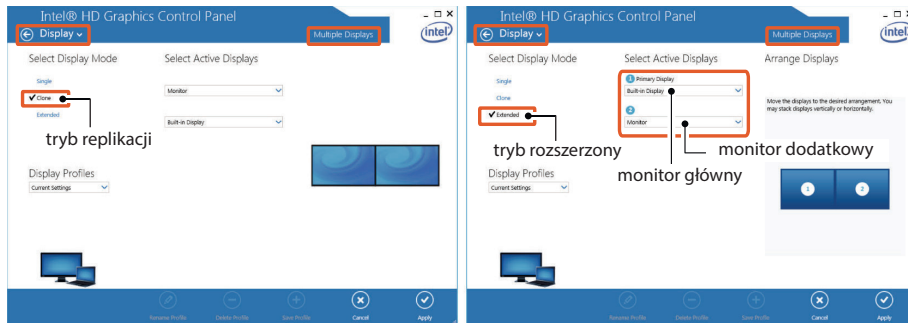
W celu podłączenia przewodu zasilania należy:

- 1_zsunąć pokrywę złącz zgodnie z kierunkiem strzałki na rysunku
- 2_usunąć zaślepkę
- 3_przykręcić pokrywę złącz dwiema śrubami do dodatkowego monitora
- 4_podłączyć przewód HDMI oraz zasilania dodatkowego monitora
- 5_podłączyć przewód zasilania głównego i ostrożnie zamontować pokrywę złącz wraz z monitorem



Przed przystąpieniem do instalacji dodatkowego monitora należy wyłączyć komputer i następnie odłączyć przewód zasilania od sieci.

8_KONFIGURACJA MONITORÓW



9_PODŁĄCZENIE CZYTNIKA KART MAGNETYCZNYCH

W celu podłączenia czytnika kart magnetycznych należy:

- 1_zdjąć osłonę boczną na prawym boku
- 2_podłączyć przewód czytnika do gniazda
- 3_przykręcić czytnik dwiema śrubami do obudowy



SIEDZIBA:

41 - 813 Zabrze
ul. ELZAB 1



tel. +48 32 272 20 21



DZIAŁ HANDLOWY:

tel. +48 32 37 06 334



PORADY TECHNICZNE:

Dyżurny specjalista
tel. +48 32 37 06 219 (godz. 8 - 16)
tel. +48 32 37 06 226 (godz. 8 - 16)
e-mail: help@elzab.com.pl

www.elzab.pl